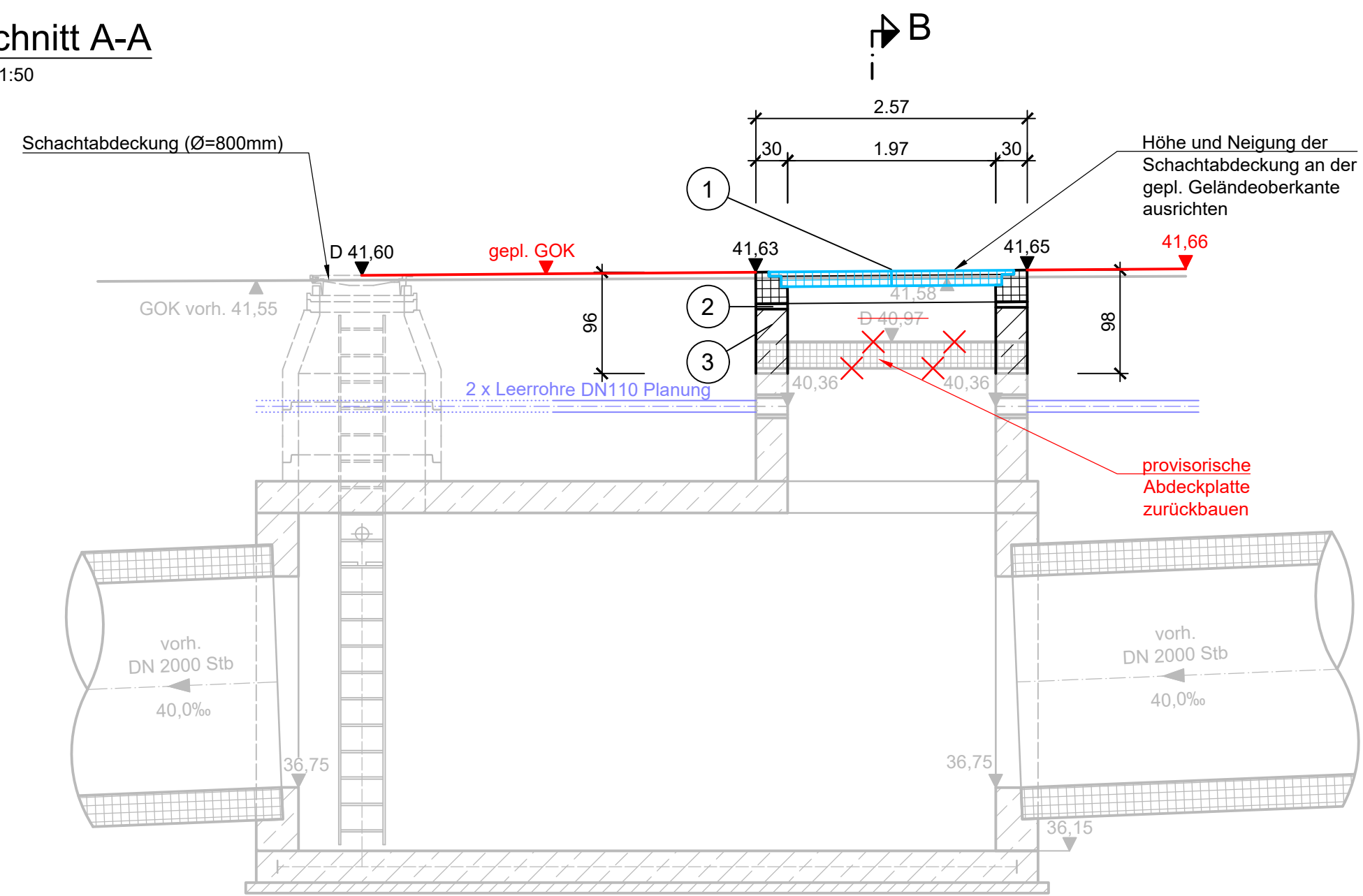


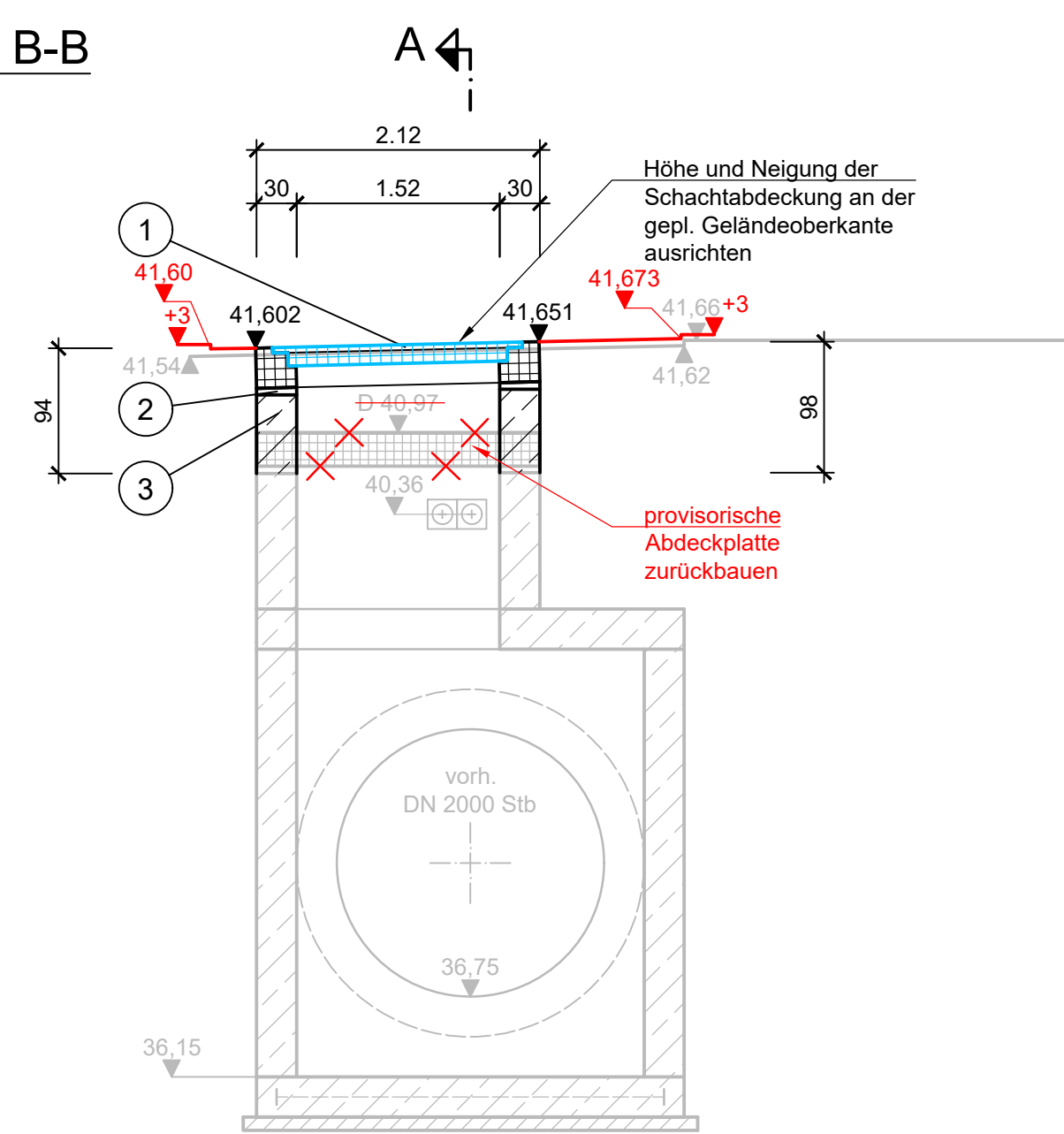
Schnitt A-A

M.: 1:50



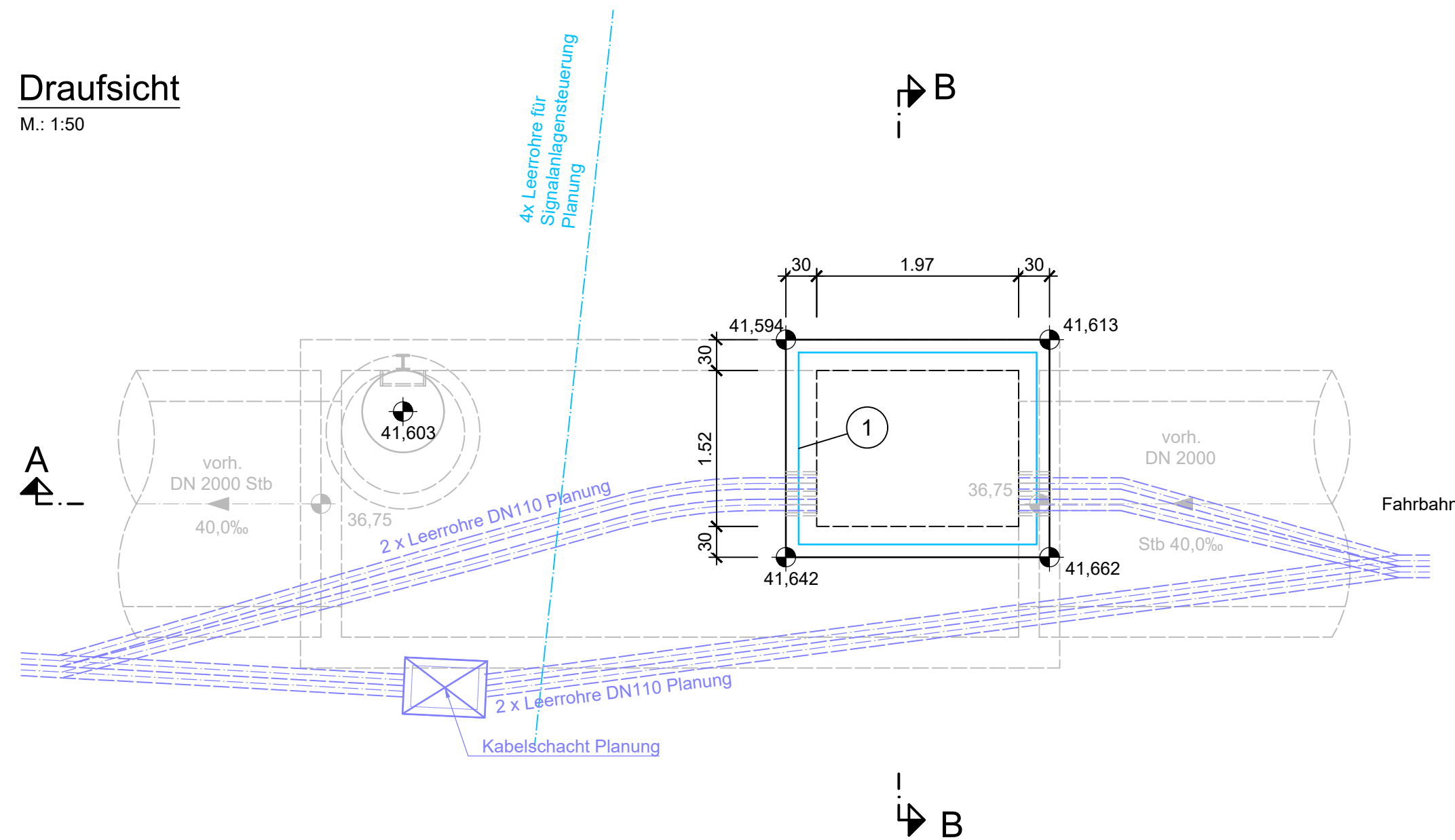
Schnitt B-B

M.: 1:50



Draufsicht

M.: 1:50



Positionenliste

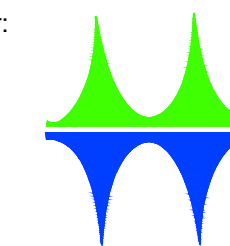
- NR 170 - 1 - Schachtabdeckung, Stahlbetonfertigteile, Klasse D 400, Deckel 2-teilig aus Edelstahl mit Betonfüllung, tagwasserdicht, mit Öffnungshilfe, lichte Öffnungsabmessungen 1520 mm x 1970 mm
- NR 170 - 2 - Mörtel d = 5 cm, Unterkante gestrahlt
- NR 170 - 3 - Stahlbeton C 35/45, wu

Die dargestellte vorhandene GOK wurde bereits durch laufende Baumaßnahmen verändert und ist in der Örtlichkeit zu überprüfen.
Die Darstellung des Bauwerks dient nur der Übersichtlichkeit. Alle erforderlichen Maße sind vor Ort zu prüfen.

Höhensystem DHHN2016 (Status 170)

AUSFÜHRUNGSPLANUNG

Auftraggeber:



Mülheim an der Ruhr

Hans-Böckler-Platz 5, 45468 Mülheim an der Ruhr

Stabstelle für Klimaschutz und Klimaanpassung
Abwasserbeseitigung

Datum / Unterschrift:

Amt für Verkehrswesen und Tiefbau

Datum / Unterschrift:

Planung:



DIPL.- ING. UWE SZUKAT

Ingenieur- und Sachverständigenbüro

info@szukat.de
www.szukat.de

Tel.: 0208 - 471921
Fax: 0208 - 471925

Mellinghofer Straße 164
45473 Mülheim

Datum / Unterschrift:

27.03.23

gez. U. Szukat

Projekt:

Erneuerung Dickswall vom Kaiserplatz bis Kämpchenstraße
Straßenausbauplanung

Planinhalt:

Bauwerkszeichnung
Schachtbauwerk NR170

gez.: S. Münstermann

Datum: 25.08.22

bearb.: I. Dück

Datum: 16.03.23

Maßstab: 1:50

Pfad: MH0909-13 Stadt MH Straßenplanung ...ACAD\MH0909 Schachtbauwerk NR170 160323.dwg

Plan-Nr.: MH0909-13-35-340