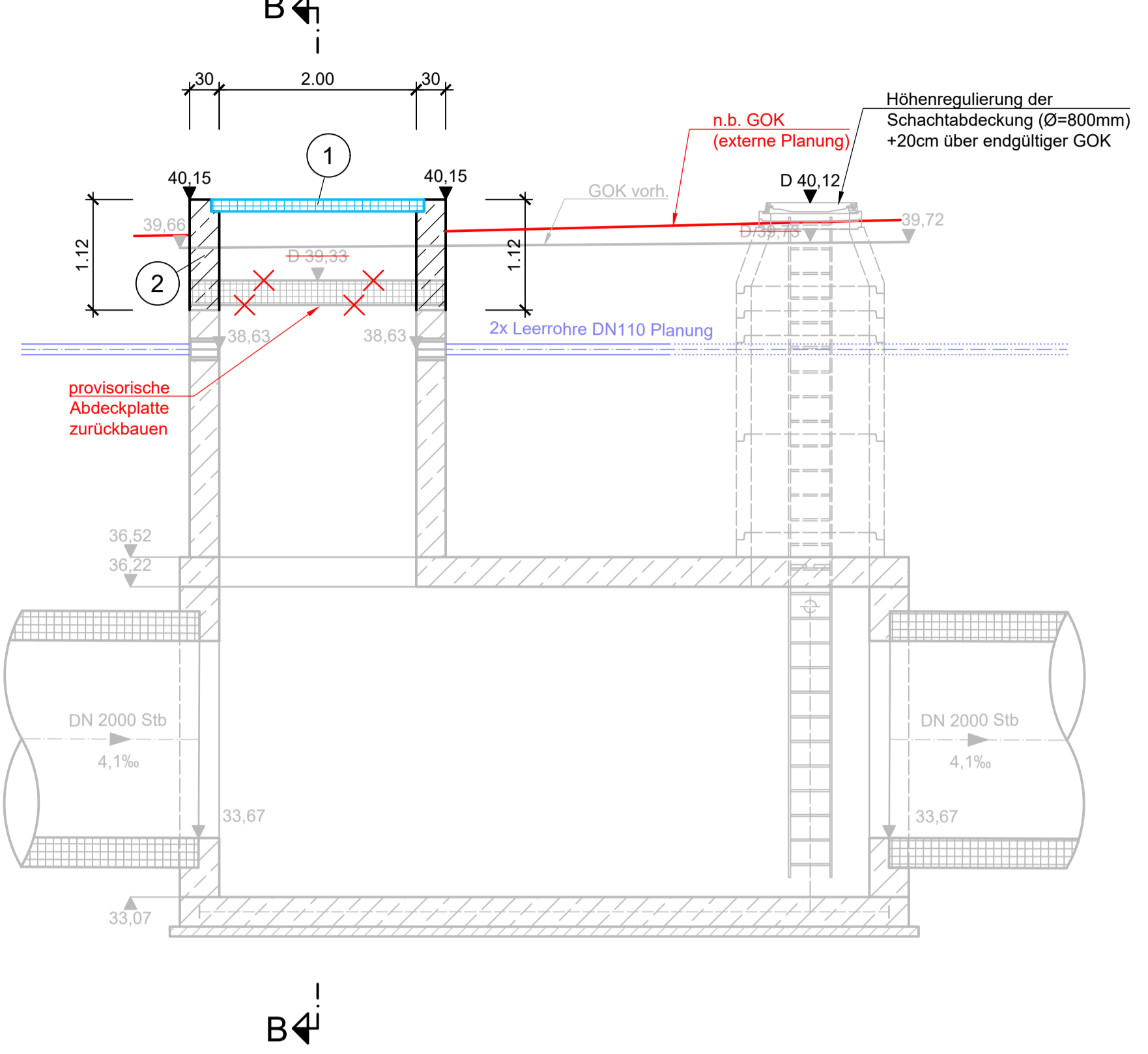


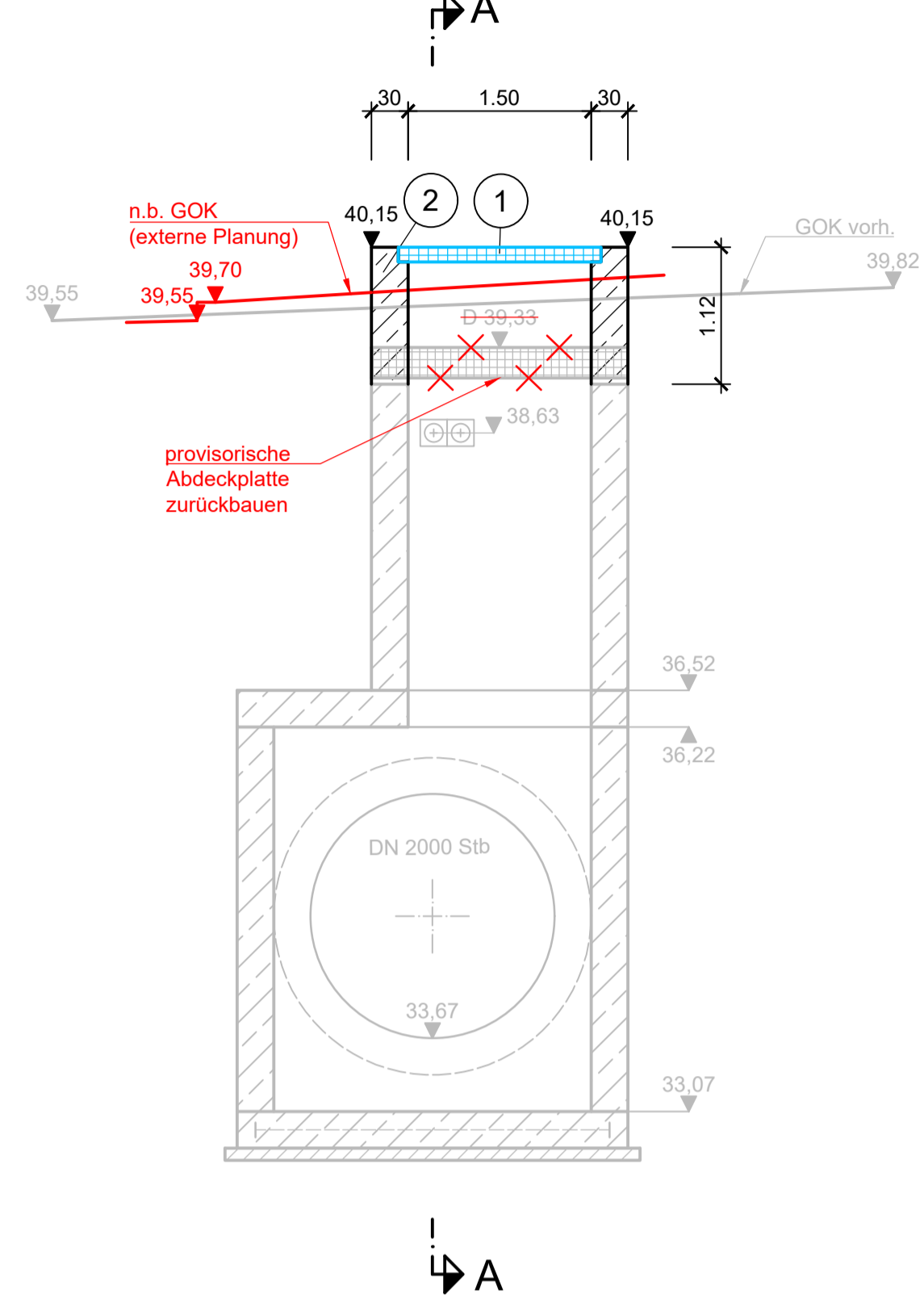
Schnitt A-A

M.: 1:50



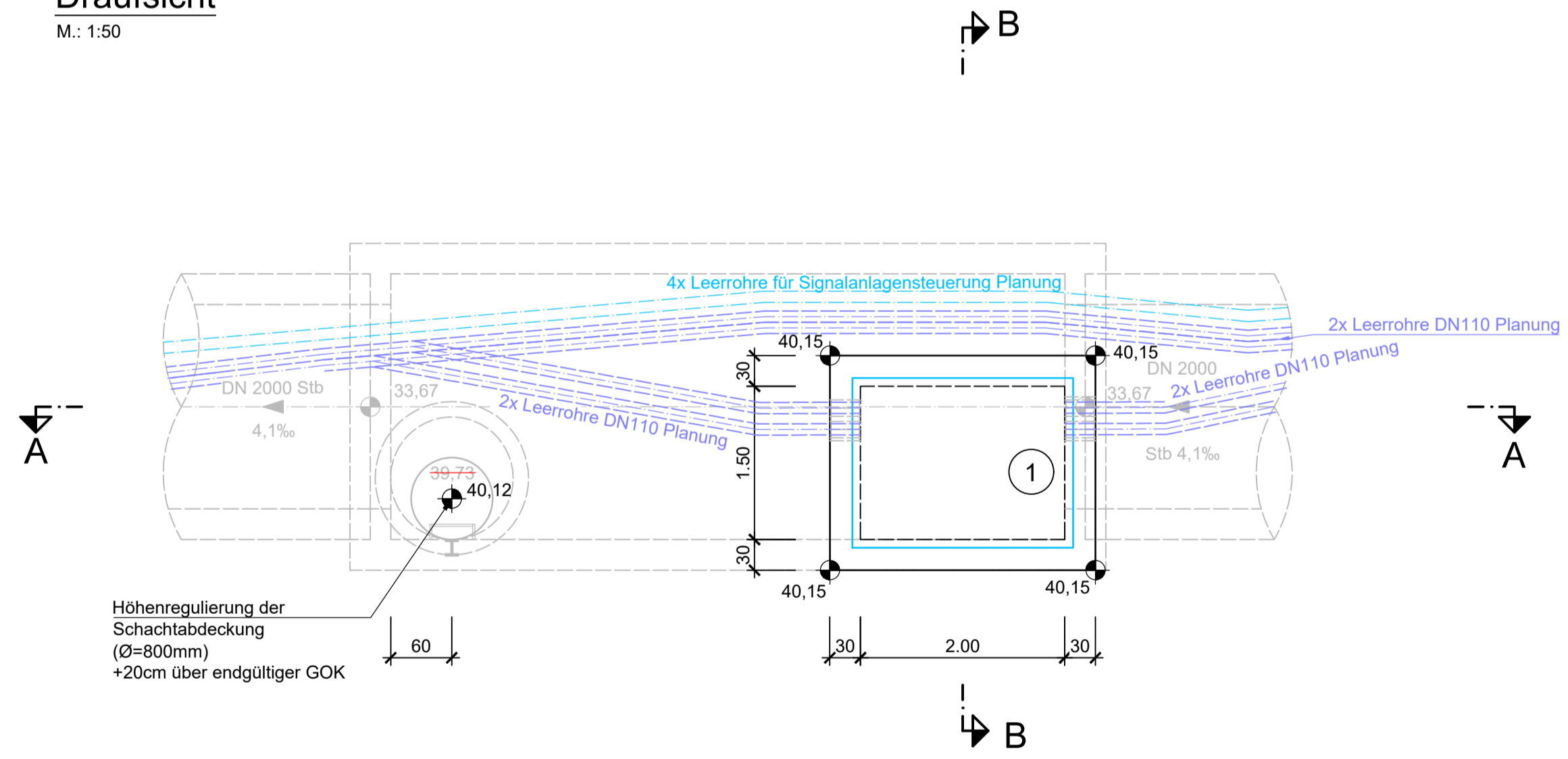
Schnitt B-B

M.: 1:50



Draufsicht

M.: 1:50



Positionsliste

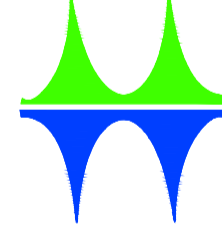

- NR 190 - ① - Gitterrostabdeckung, Edelstahl, Klasse D 400, lichte Öffnungsabmessungen 1500 mm x 2000 mm, zweiteilig, mit Öffnungshilfe
- NR 190 - ② - Stahlbeton C 35/45, wu

Die dargestellte vorhandene GOK wurde bereits durch laufende Baumaßnahmen verändert und ist in der Örtlichkeit zu überprüfen.
Die Darstellung des Bauwerks dient nur der Übersichtlichkeit. Alle erforderlichen Maße sind vor Ort zu prüfen.

Die Oberflächengestaltung der Verkehrsinsel erfolgt durch externe Fachplaner und steht noch aus. Die geplante Geländeoberkante ist zunächst nur vorläufig.

Höhensystem DHHN2016 (Status 170)

AUSFÜHRUNGSPLANUNG

Auftraggeber:  Mülheim an der Ruhr Hans-Böckler-Platz 5, 45468 Mülheim an der Ruhr		Datum / Unterschrift:		
Stabstelle für Klimaschutz und Klimaanpassung Abwasserbeseitigung		Datum / Unterschrift:		
Amt für Verkehrswesen und Tiefbau		Datum / Unterschrift:		
Planung:  DIPL.-ING. UWE SZUKAT Ingenieur- und Sachverständigenbüro info@szukat.de Tel.: 0208 - 471921 Mellinghofer Straße 164 www.szukat.de Fax: 0208 - 471925 45473 Mülheim	Datum / Unterschrift: 27.03.23 gez. U. Szukat			
Projekt: Erneuerung Dickswall vom Kaiserplatz bis Kämpchenstraße Straßenausbauplanung				
Planinhalt: Bauwerkszeichnung Schachtbauwerk NR190				
gez.: S. Münstermann	Datum: 23.08.22	bearb.: I. Dück	Datum: 16.03.23	Maßstab: 1:50
Pfad: MH0909-13 Stadt MH Straßenplanung ...IACAD\MH0909 Schachtbauwerk NR190 160323.dwg			Plan-Nr.: MH0909-13-35-310	