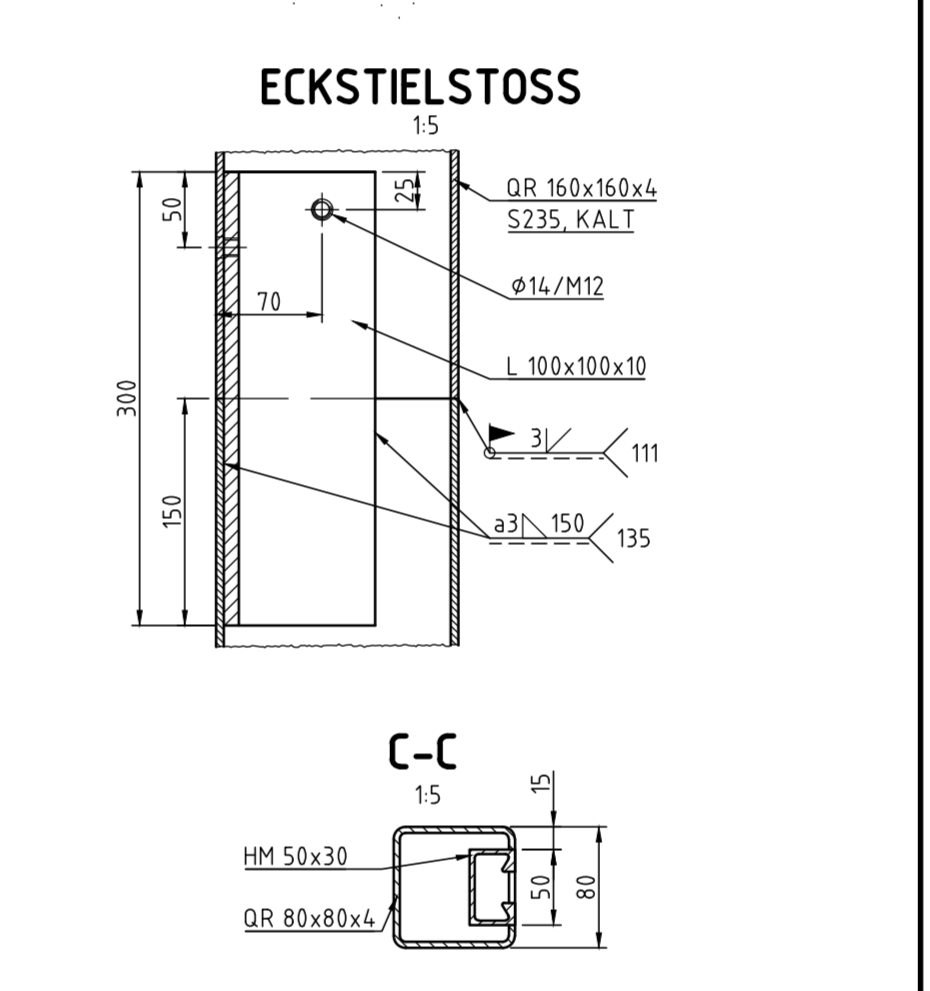
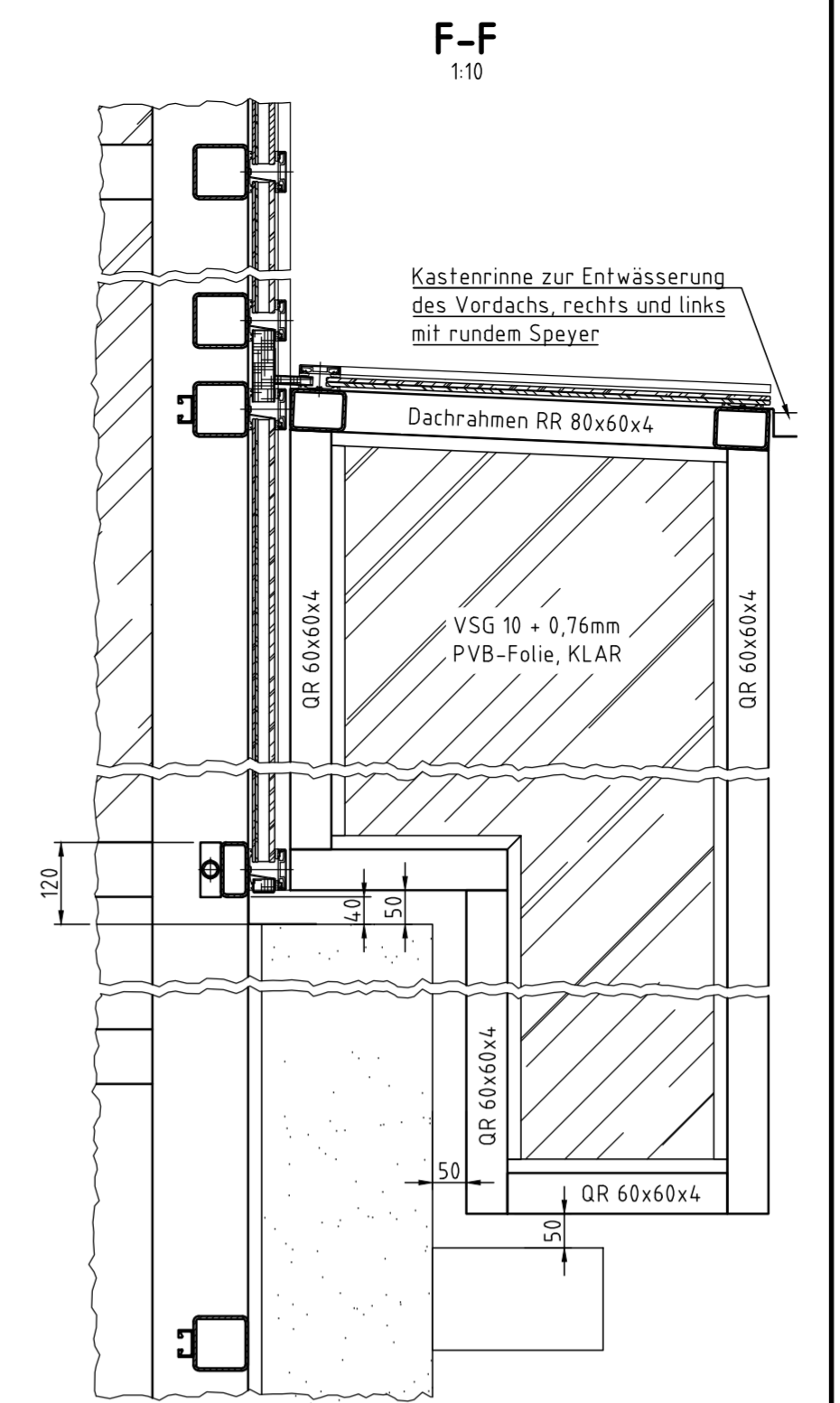
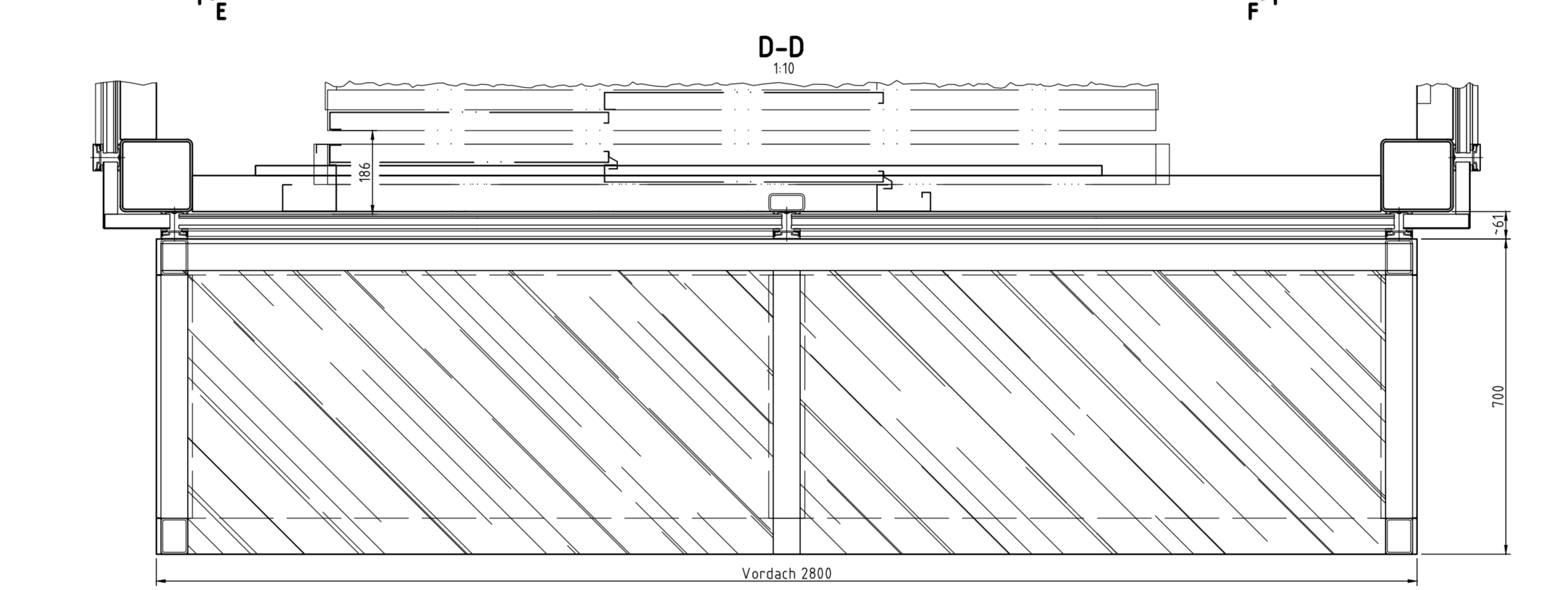
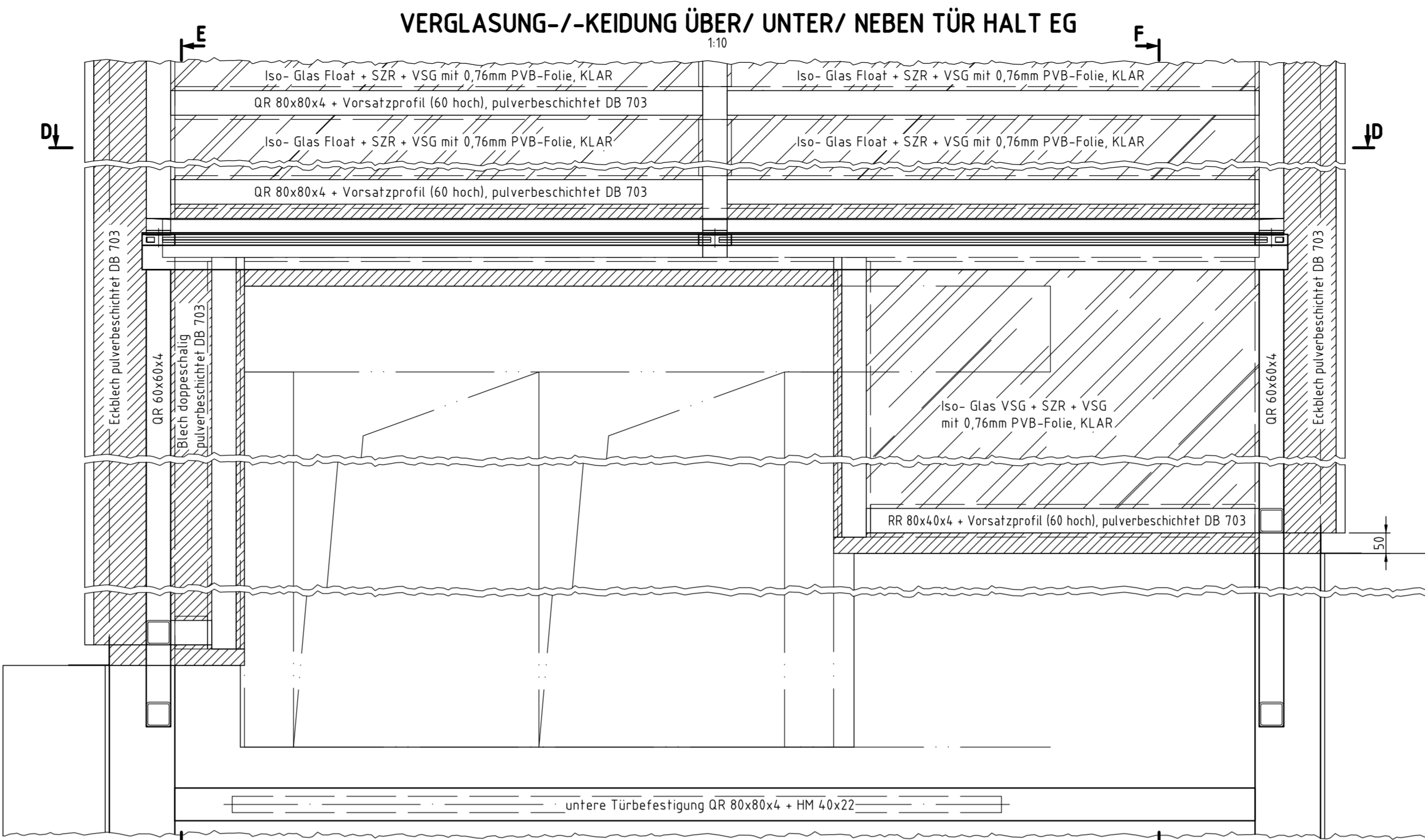
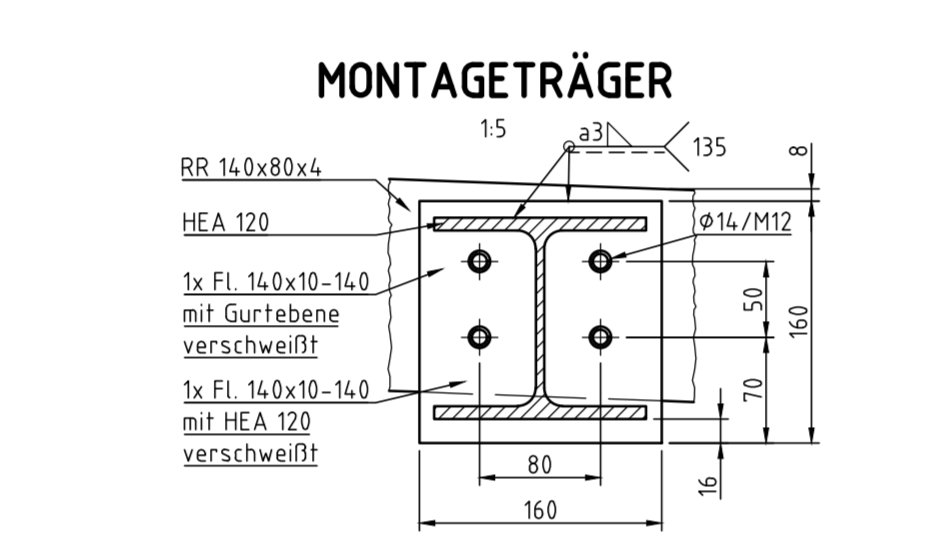
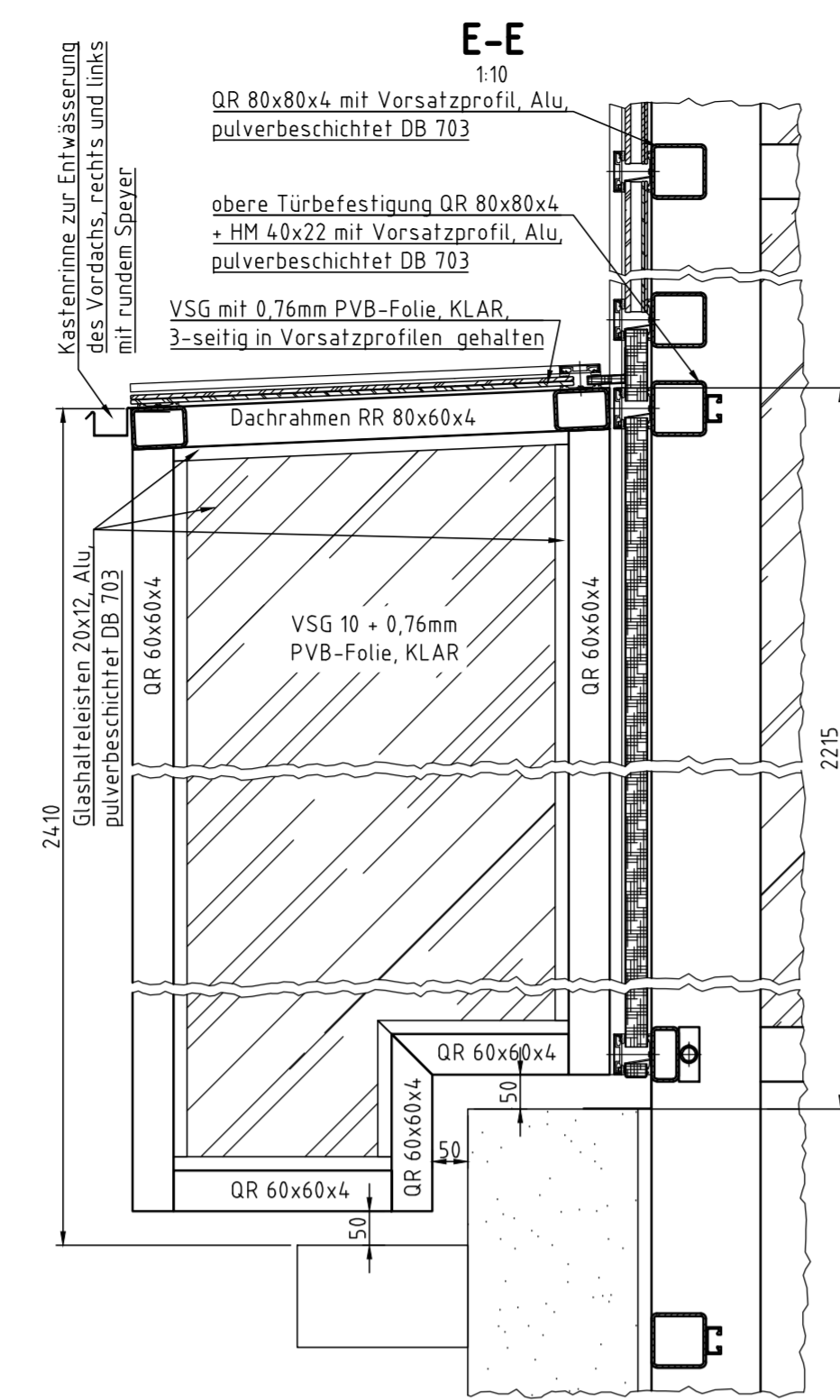
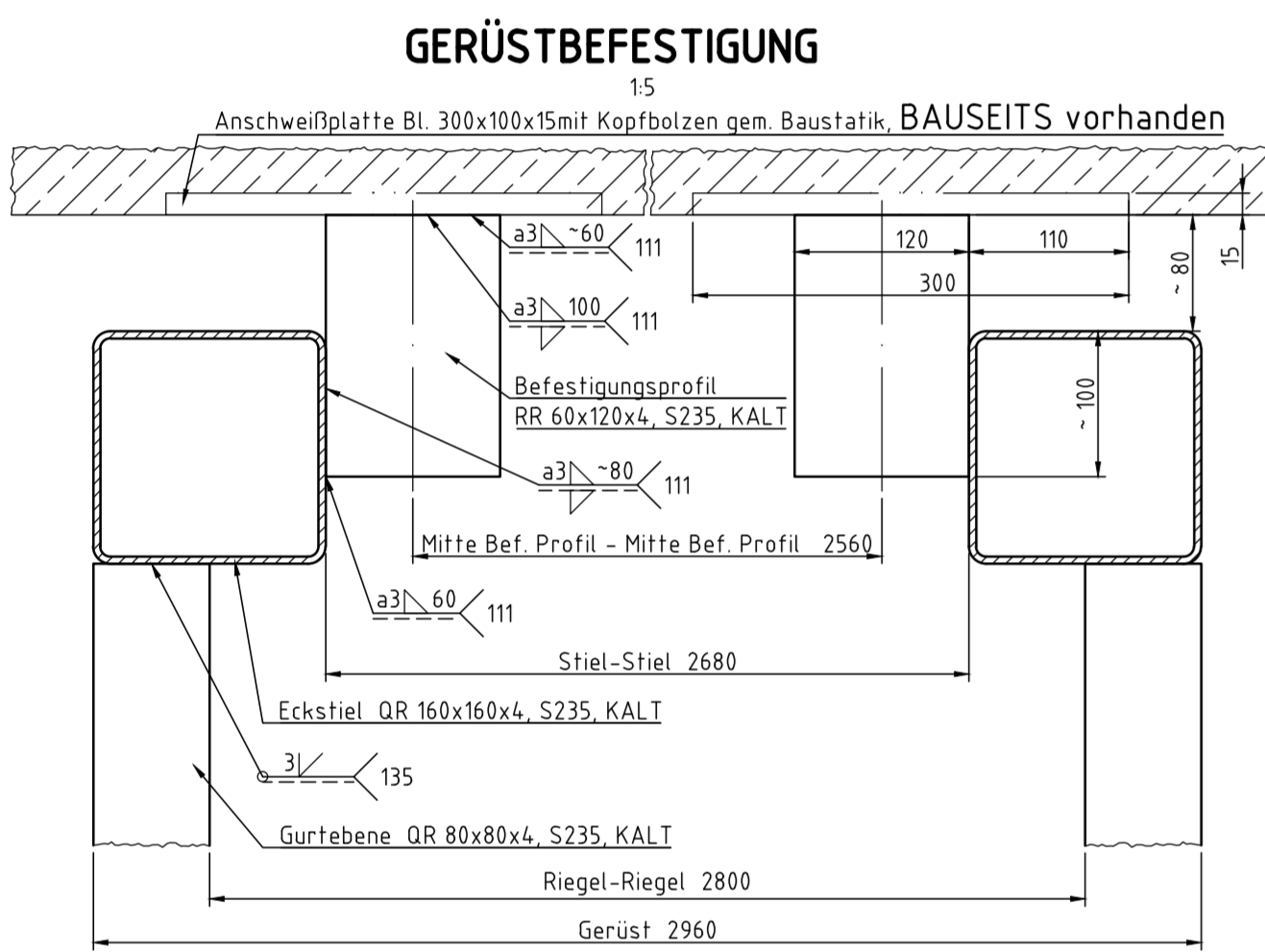
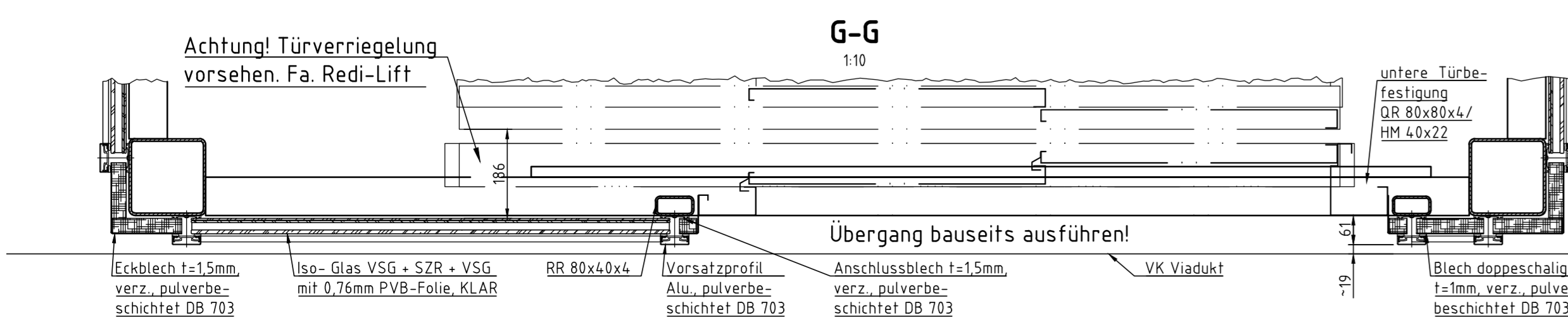
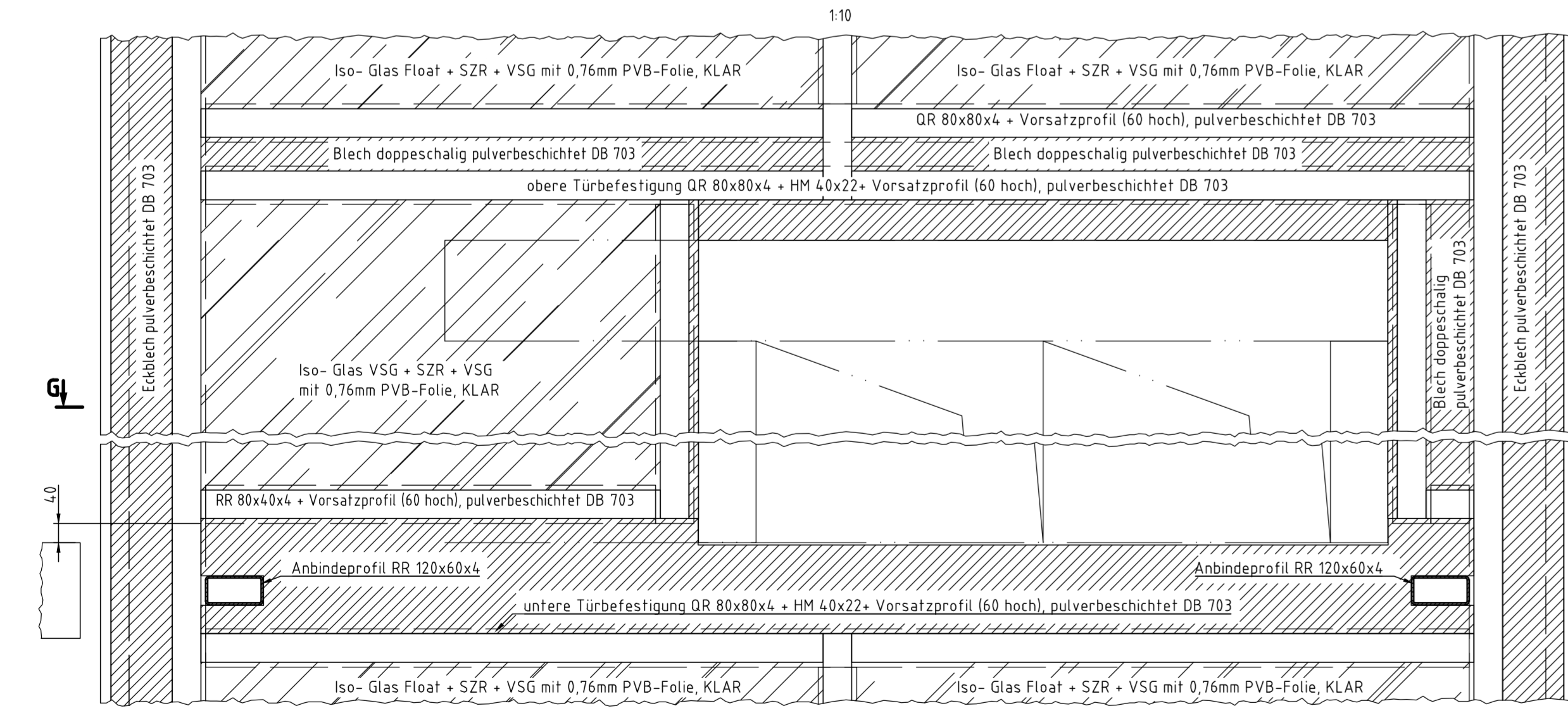


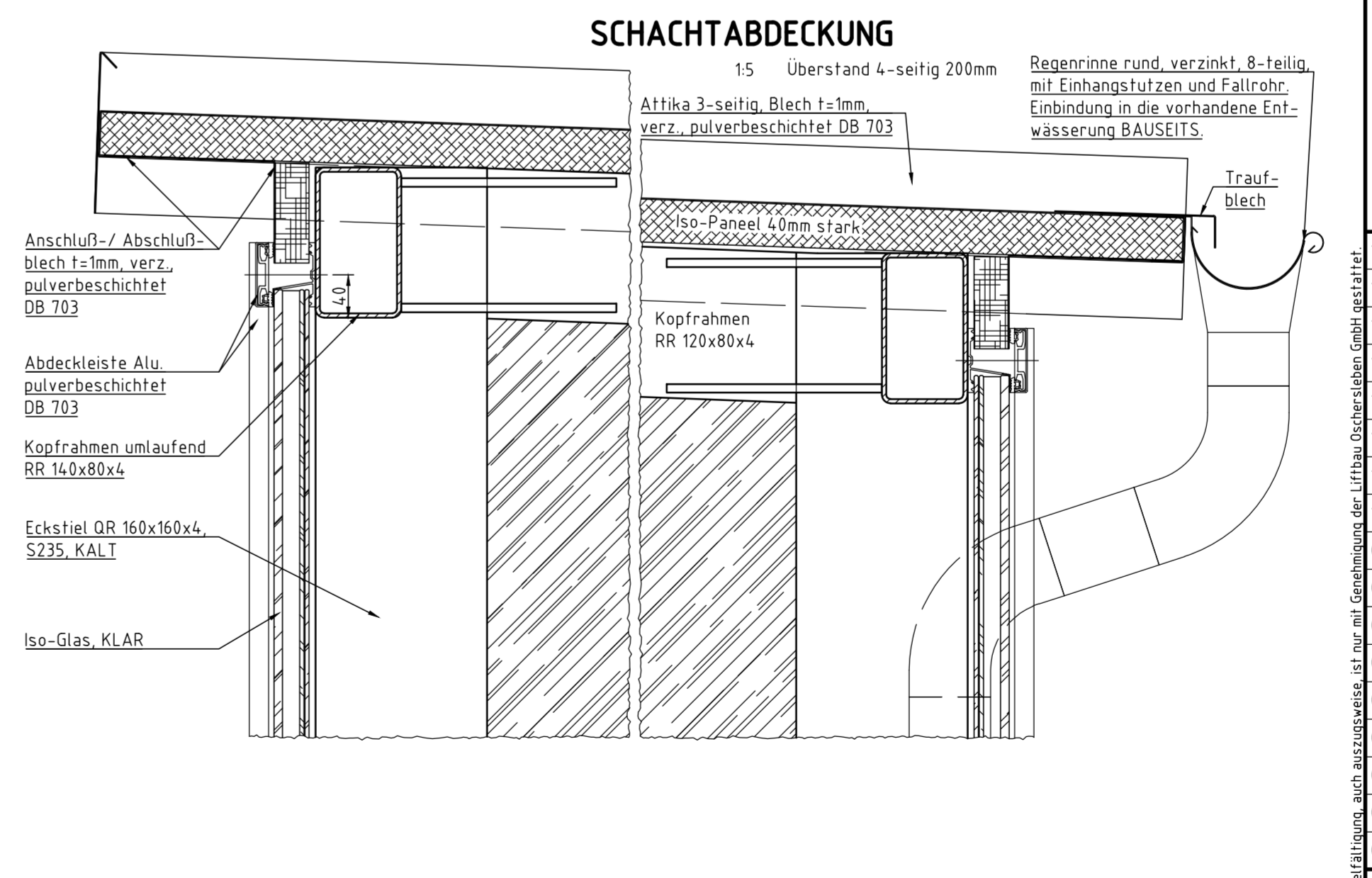
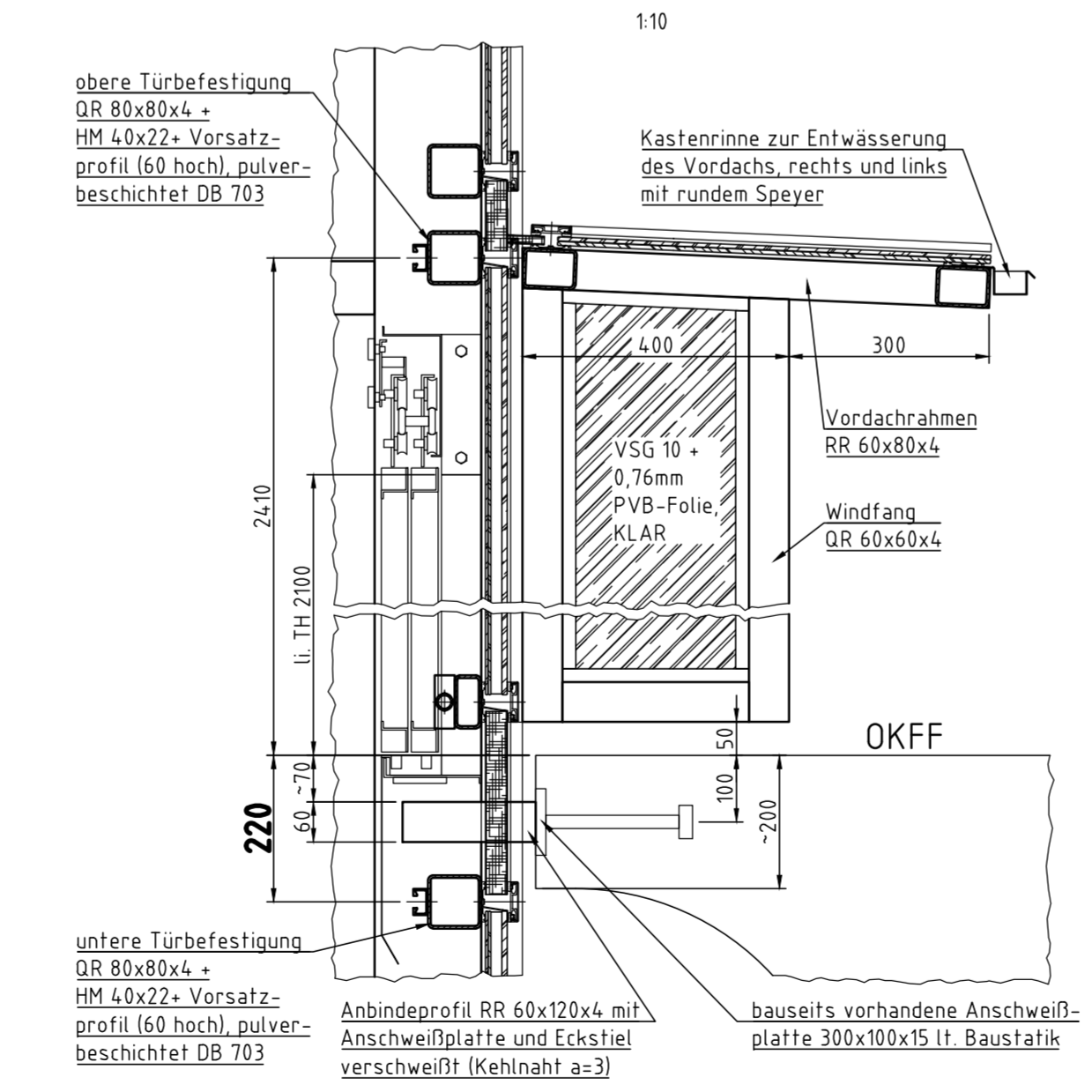
**3 Rüstebenen für Aufzugsmontage im Schachtgerüst nach DIN 4074 S10-Ü bestehend aus je:**  
 2x Kanthölzern 100 x 160 mm, 2.610mm lang  
 9x Bohlen 50x200mm, 2250mm lang  
 Montage Fa. Liffbau Oscherleben GmbH  
 Demontage und Entsorgung Fa. Redi-Lift  
**Rüstschuhe von Fa. Redi-Lift beigestellt.**



**VERGLASUNG-/KEIDUNG ÜBER/ UNTER/ NEBEN TÜR HALT 1.0G Darstellung ohne Vordach und Windschutz**



**VORDACH UND WINDSCHUTZ HALT 1.0G**



**AUFZUGHERSTELLER**  
 FIRMA : Redi-Lift GmbH  
 STRASSE : Hausinger Str. 4  
 PLZ/ORT : 40764 Langenfeld  
 SACHBEARB. : Herr Hecht, Herr Horn

**BAUSTELLENANSCHRIFT**  
 OBJEKT : Sanierung Viadukte  
 STRASSE : Ruhrbrücke bis Lohstr.  
 PLZ/ORT : 45468 Mülheim  
 MONT.-LEITER : ?

**MONTAGESITUATION**  
 Aussengerüst : X  
 Befestigung : umlaufend am Schachtgrubenrand und am Viadukt Halt 1

**BELASTUNGEN**  
 FAHRKORBTRAGLAST : Q = 1600kg  
 KORBGEWICHT : F =  
 FANGKRÄFTE : Hx = 2,37kN + 8,5kN Seite B letzte Befestigung  
 Hy = 2,15kN + 3,2kN Seite B letzte Befest. + 2,25kN Seite D letzte Befestigung

**ALLGEMEINE ANGABEN**  
 Aufzugsart: seil  
 Schachtgerüst feuerverzinkt mit Fertiganstrich in DB 703, Abdeckleisten und Bleche pulverbeschichtet DB 703

**BAUSEITIGE LEISTUNGEN**

- Montagerüstung gemäß UVV über gesamte Montagezeit, einschl. Wetterschutz
- verbindlicher Meterriss an allen Zugängen
- Lastaufnahme an Stahl und Ableitung der Kräfte ins Gebäude mit stat. Nachweis
- Möglichkeit von Schweißarbeiten mit elektrischem Schweißverfahren
- Brandschutz, Schweißrauhrausschein, Kraftstrom
- kostenlose Nutzung des Aufzuges für die Glasmontage und Lackierungsarbeiten
- Anarbeitung an Grube, Türschwellen, Fallrohr usw.; Baufeinreinigung
- freie Baustellenzufahrt, Mauer-, Putz- und Stenmarbeiten

**GENEHMIGUNGSVERMERK**  
 schweißtechnische Ausführung nach Bewertungsgruppe C

POS.	STÜCK	BENENNUNG	GRÖSSE	MAT	BEKÖRPERUNG
17	06	Anbindung	bauseits		
16	01	Regenrinne mit Fallrohr	Rund 8-teilig	verzinkt	
15	02	Vordach mit 2-s. Wetterschutz	RR 80x60x4/ QR 60x60x4 VISS TV 60, VSG	S235JR/verz Alu/ Glas	lack DB 703
14	01	Schachtenlüftung	Bl. t=1,5mm, Lamellengitter 900x300	S235JR/verz Alu	pulverbesch. DB 703
13	01	Schachtdeckung	Iso-Panel 40mm stark	S235JR/verz	außen beschichtet RAL 9005 innen besch. ähnl. RAL 9002
12	01	Montageträger	HEA 120/ Fl. 14,0x10	S235JR/verz	lack DB 703
11	01	Eck-/ Anschlussbleche	Blech t=1,5mm	S235JR/verz	pulverbesch. DB 703
10	01	Vorsatzprofil	Jansen "VISS TV" 60breit	Alu	pulverbesch. DB 703
09	08	Schachtverkleidung	Blech t=1,5mm	S235JR/verz	pulverbesch. DB 703
08	53	Schachtverglasung	Iso-Glas KLAR	Glas	+ 0,76mm PVB-Folie
07	02	Schachttür	1200x2100		bauseits Fa. Redi-Lift
06	02	untere Türbefestigung	QR 80x80x4/ HM 40x22	S235JR/verz	lack. DB 703
05	02	obere Türbefestigung	QR 80x80x4/ HM 40x22	S235JR/verz	lack. DB 703
04	04	Fußplatte	Fl. 200x10-200	S235JR/verz	lack. DB 703
03	29	Längsgurt	RR 80x40x4	S235JR/verz	lack. DB 703
02	10	Gurtelene	QR 80x80x4/ RR140x80x4 (SR)	S235JR/verz	lack. DB 703
01	04	Eckstiel	QR 160x160x4	S235JR/verz	lack. DB 703

**Schachtgerüst**

Benennung: 6016-2  
 Datum: 09/2016  
 Änderung: gem. Stan-geplant

**LIFTBAU**  
 OSCHERSLEBEN GMBH

Am neuen Teich 10  
 39387 Oscherleben  
 Tel: 03943 52830 Fax: 03943 52834  
 Internet: www.liftbau.de  
 e-mail: info@liftbau.de

BITTE UNBEDINGT EINTRAGEN BZW. ERGÄNZEN