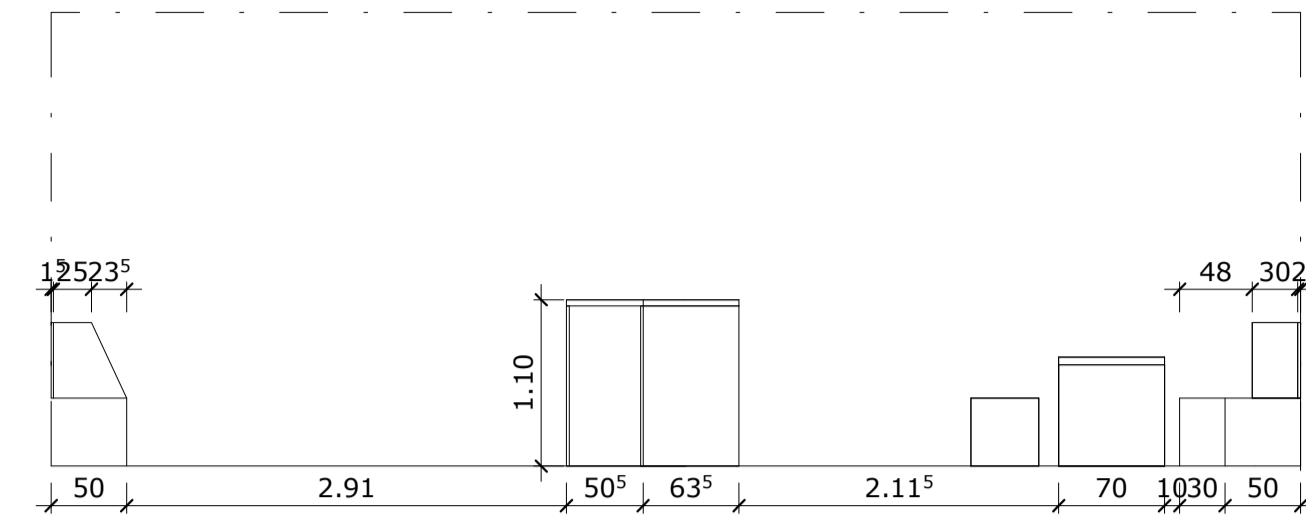
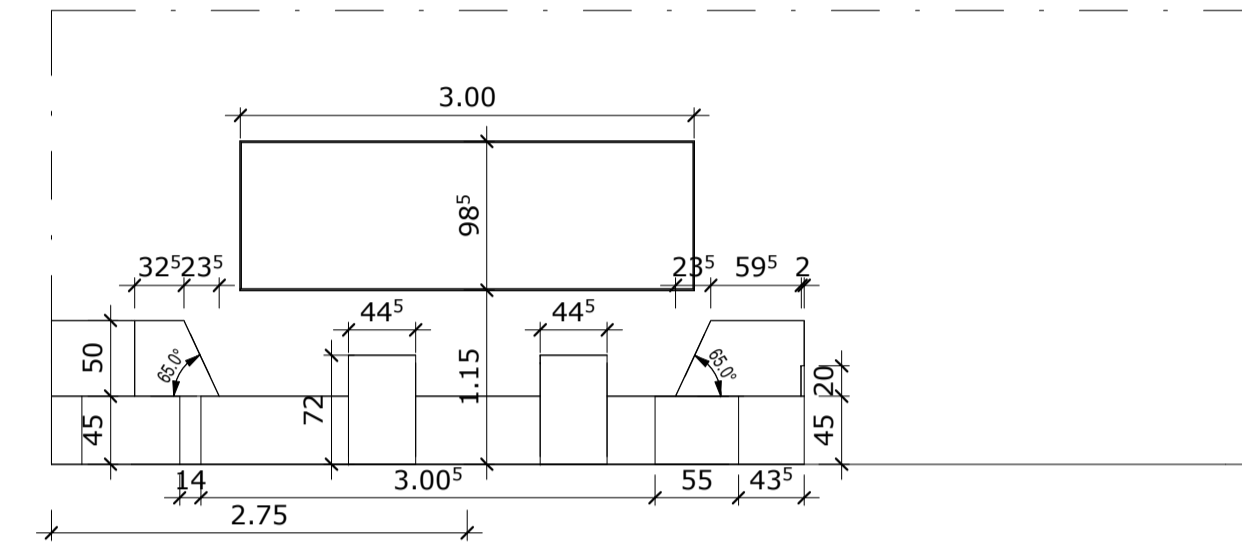




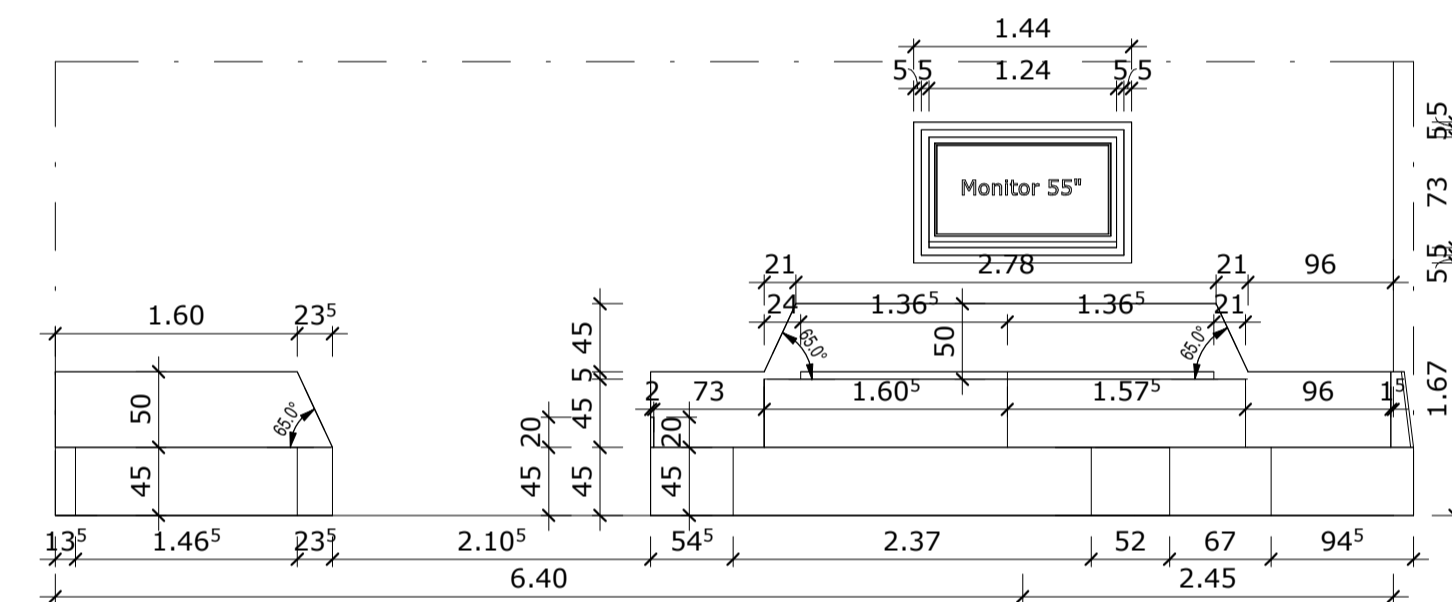
**4. Obergeschoss
Teilgrundriss**
M 1 : 50



**431_04_403 Lerninsel Wandansicht 1
Bereich Aufenthalt**
M 1 : 50



**431_04_403 Lerninsel Wandansicht 2
Bereich Aufenthalt**
M 1 : 50



**431_04_403 Lerninsel Wandansicht 3
Bereich Aufenthalt**
M 1 : 50

Hinweis zur Architektur

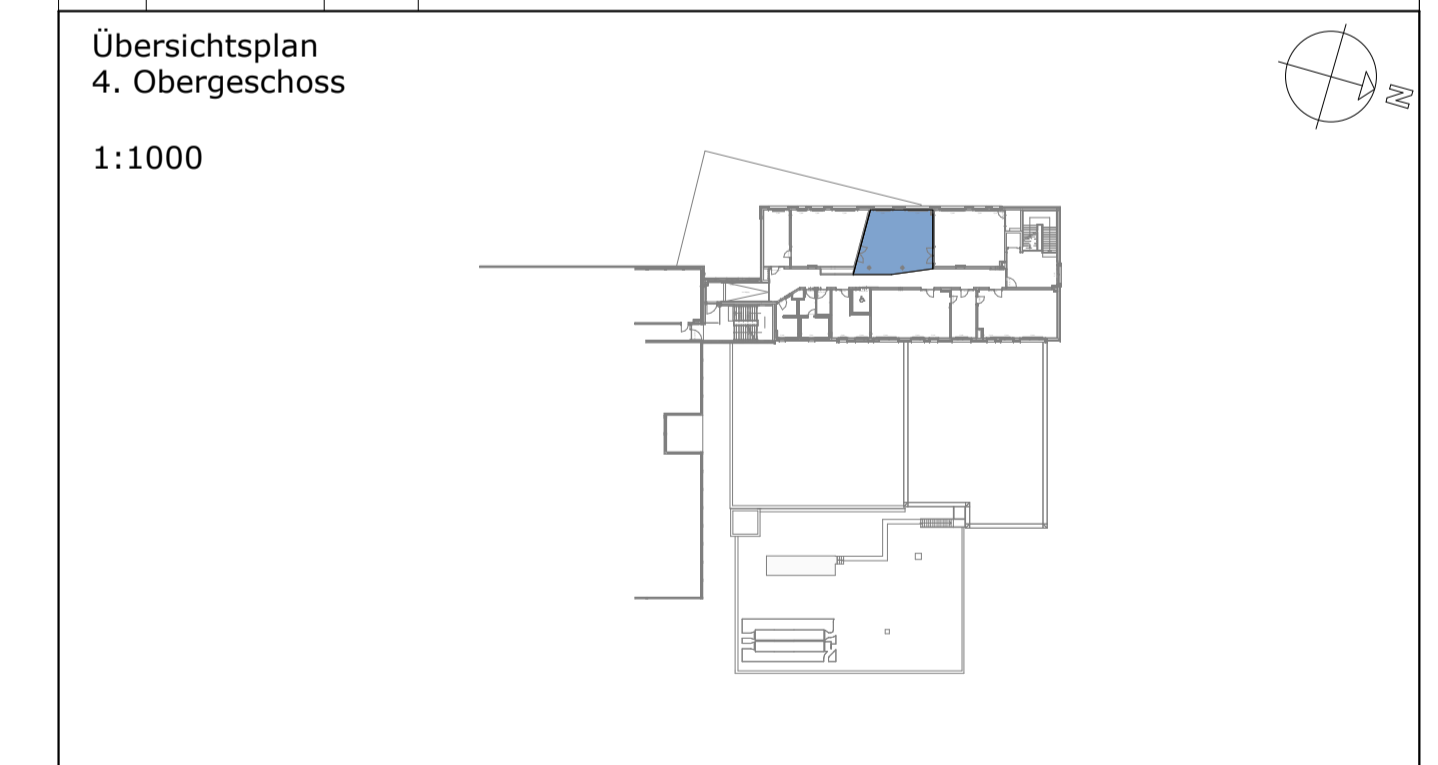
Die Architektur liegt NICHT im Leistungsumfang vom Fachplaner!

Um eine sorgsame Einrichtungsplanung zu gewährleisten, setzen wir eine präzise Objektplanung bzw. Bestandsaufnahme (verzugsgerichtetes räumliches Aufmaß) in den uns zur Verfügung gestellten Plänen voraus!

3D - Visualisierungen in unseren Einrichtungsplänen dienen lediglich der besseren Veranschaulichung!

DIN 18040-Teil 1-Barierr freies Bauen ist zu beachten!

Index	Datum	Name	Änderungen
00			Beginn der Leistungsphase



Projekt Otto-Pankok-Schule	Bauherr ImmobilienService der Stadt Mülheim an der Ruhr
Von-Bock-Str. 81 45468 Mülheim an der Ruhr	Hans-Boeckler-Platz 5 45468 Mülheim an der Ruhr

Bauteil	Erweiterungsbau - Teilgrundriss OG4
Phase	Ausführungsplanung
Fachplanung	Stellplan + Wandansichten
xRef	

Dateiname 2022_MH-GOP_LP5_StPl_E_OG4_A0-50

Maßstab	gez.	Datum	Projektnummer	Plannummer
1:50	NW	15.12.2022	MH-GOP-M22	StPl_OG4

Fachplaner

Legende Möbel	
Symbol	Bezeichnung
	Neu
	Bestand
	bauseitig

Diese Zeichnungen sind ausschließlich Eigentum vom Fachplaner und urheberrechtlich geschützt. Ohne unsere Zustimmung dürfen sie in keiner Form verwendet oder Dritten zugänglich gemacht werden (§ 106 Urhebergesetz). Änderungen sind vorbehalten.