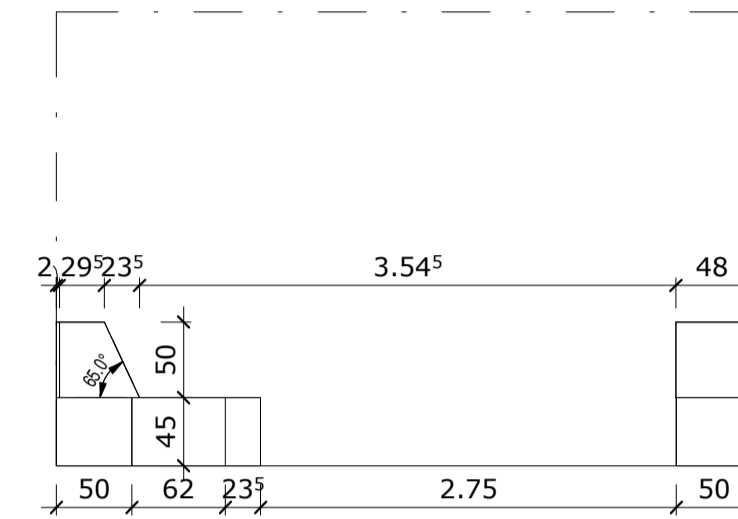
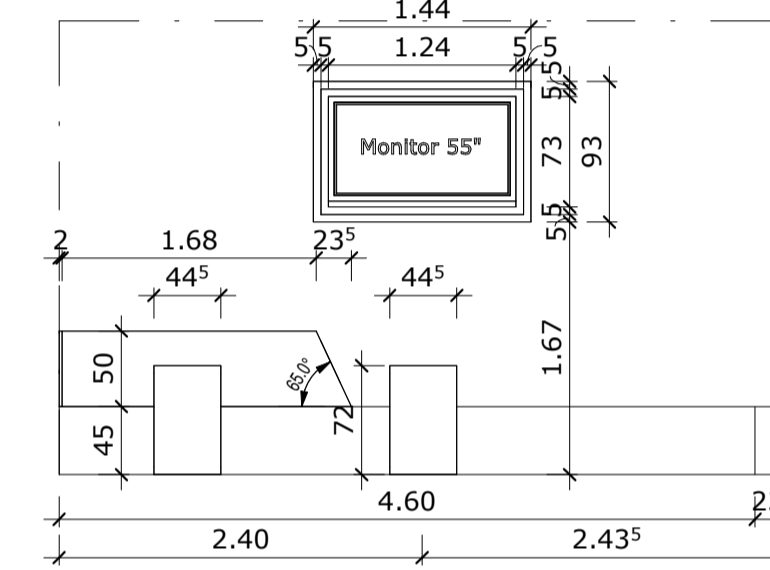


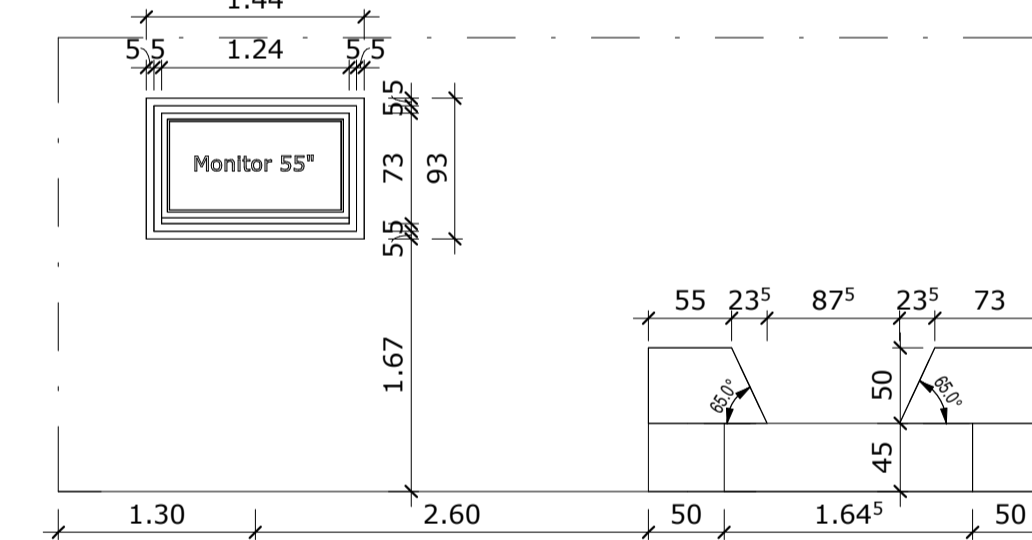
431_02_208 Lerninsel Wandansicht 1
Bereich Aufenthalt
M 1 : 50



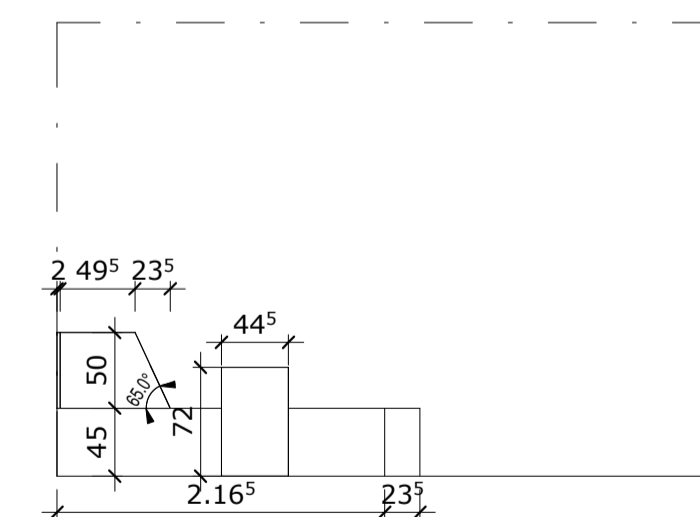
431_02_208 Lerninsel Wandansicht 2
Bereich Aufenthalt
M 1 : 50



431_02_208 Lerninsel Wandansicht 3
Bereich Aufenthalt
M 1 : 50



431_02_215 Lerninsel Wandansicht 1
Bereich Aufenthalt
M 1 : 50



431_02_215 Lerninsel Wandansicht 2
Bereich Aufenthalt
M 1 : 50

Legende Möbel

Symbol	Bezeichnung
	Neu
	Bestand
	bauseitig

Hinweis zur Architektur

Die Architektur liegt NICHT im Leistungsumfang vom Fachplaner!

Um eine sorgsame Einrichtungsplanung zu gewährleisten, setzen wir eine präzise Objektplanung bzw. Bestandsaufnahme (verzugsgerichtetes räumliches Aufmaß) in den uns zur Verfügung gestellten Plänen voraus!

3D - Visualisierungen in unseren Einrichtungsplänen dienen lediglich der besseren Veranschaulichung!

DIN 18040-Teil 1-Barierrfreies Bauen ist zu beachten!

Index	Datum	Name	Änderungen
00			Beginn der Leistungsphase

Übersichtsplan
2. Obergeschoss
1:1000

Projekt Otto-Pankok-Schule	Bauherr ImmobilienService der Stadt Mülheim an der Ruhr
Von-Bock-Str. 81 45468 Mülheim an der Ruhr	Hans-Boeckler-Platz 5 45468 Mülheim an der Ruhr

Bauteil Erweiterungsbau - Teilgrundriss OG2

Phase Ausführungsplanung

Fachplanung Stellplan + Wandansichten

xRef

Dateiname 2022_MH-GOP_LP5_StPl_E_OG2_A0-50

Maßstab	gez.	Datum	Projektnummer	Plannummer
1:50	NW	15.12.2022	MH-GOP-M22	StPl_OG2

Fachplaner

Diese Zeichnungen sind ausschließlich Eigentum vom Fachplaner und urheberrechtlich geschützt. Ohne unsere Zustimmung dürfen sie in keiner Form verwendet oder Dritten zugänglich gemacht werden (§ 106 Urhebergesetz). Änderungen sind vorbehalten.