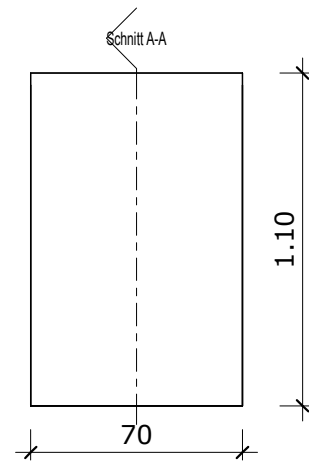
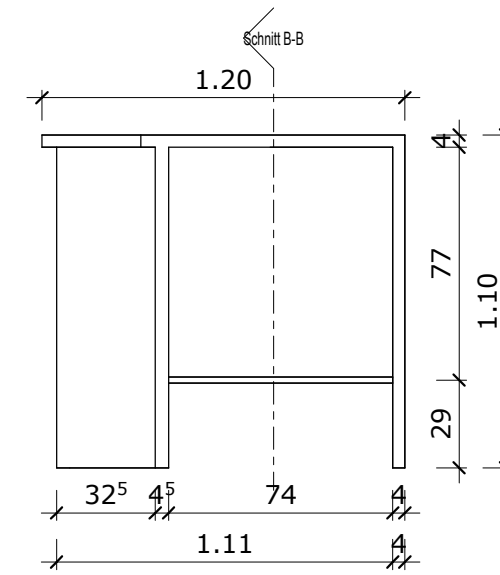


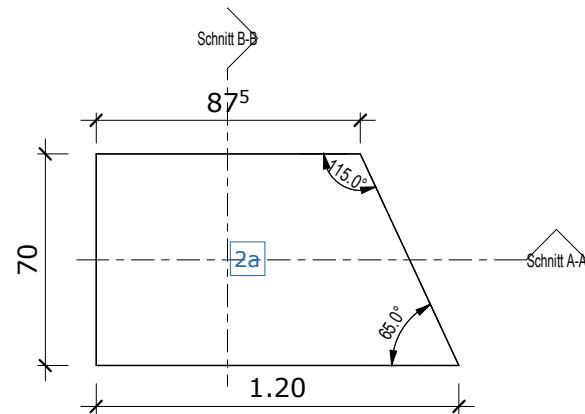
Vorder-Ansicht



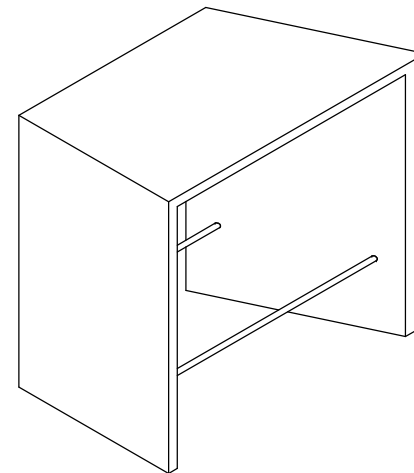
Seiten-Ansicht



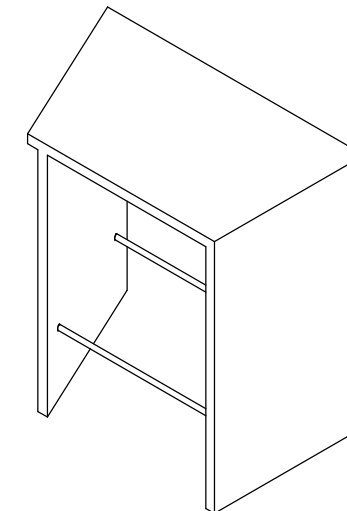
Rück-Ansicht



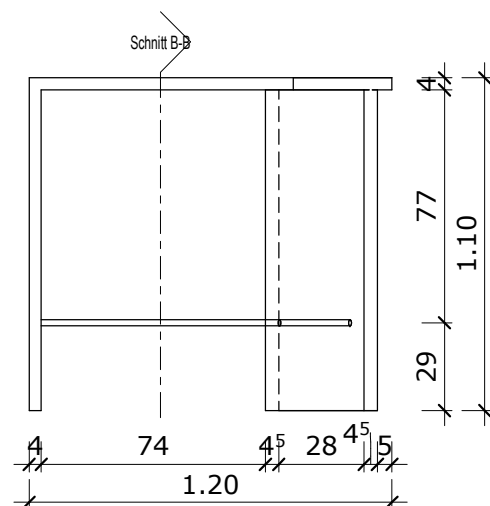
Grundriss



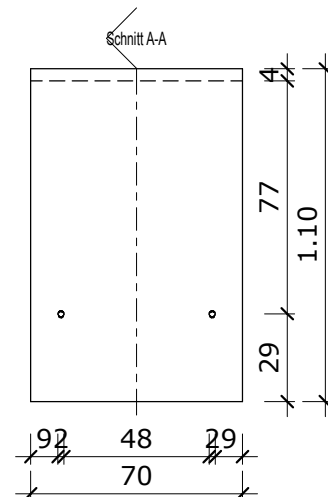
Perspektive Vorder-Ansicht



Perspektive Rück-Ansicht



Schnitt A-A



Schnitt B-B

| Index | Datum | Name | Änderungen |
|--|---------------------|-----------------------------|---------------------------|
| 00 | | | Beginn der Leistungsphase |
| | | | |
| | | | |
| Otto-Pankok-Schule | | | |
| Tisch 2a - Grundriss, Ansichten, Schnitte 1 : 25 | | | |
| gez. NW | Datum 12.12.2022 | Projektnummer MH-GOP-M22 | Plannummer D_Tisch2 |
| | | | |