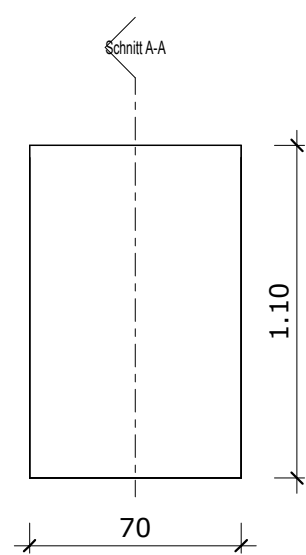
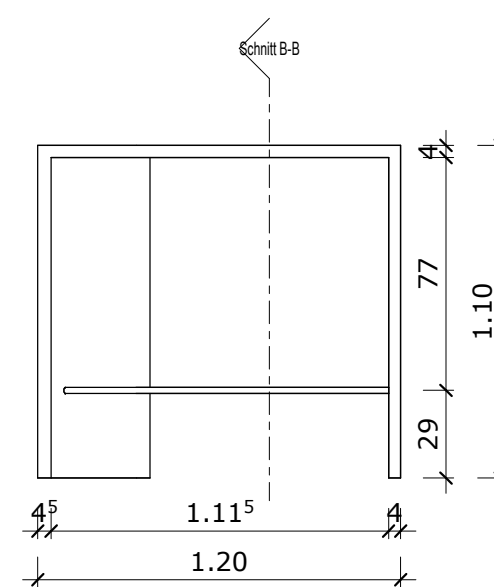


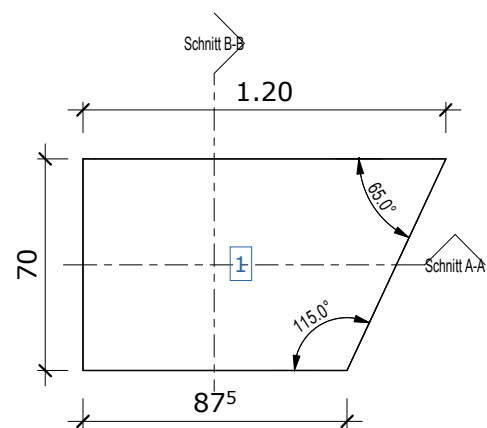
Vorder-Ansicht



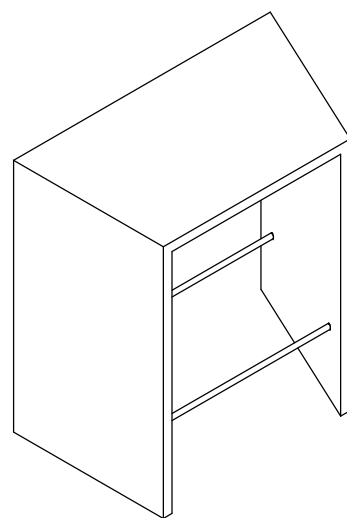
Seiten-Ansicht



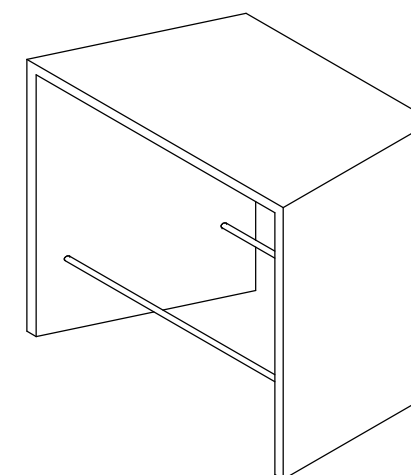
Rück-Ansicht



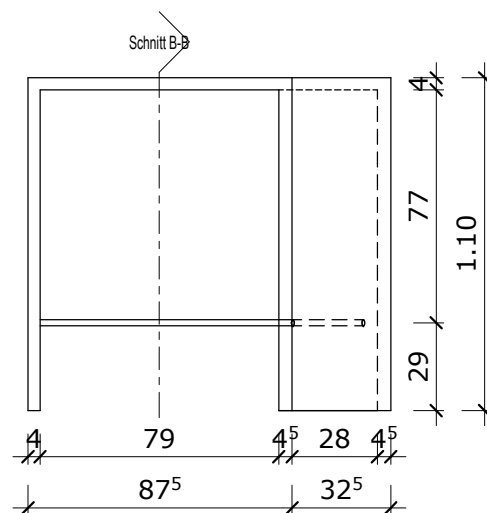
Grundriss



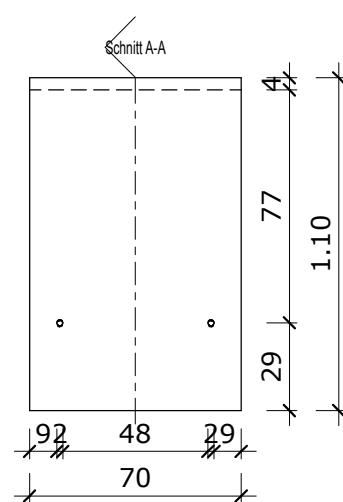
Perspektive Vorder-Ansicht



Perspektive Rück-Ansicht



Schnitt A-A



Schnitt B-B

Index	Datum	Name	Änderungen
00			Beginn der Leistungsphase

Otto-Pankok-Schule

Tisch 1 - Grundriss, Ansichten, Schnitte 1:25

gez. NW	Datum 12.12.2022	Projektnummer MH-GOP-M22	Plannummer D_Tisch1
------------	---------------------	-----------------------------	------------------------

Z:\PROJEKTE\2022\MH-GOP-M22_MülheimanderRuhr_Otto-Pankok-Gymnasium\05_Pläne_Schemata_Berechnungen\01_Plaene-Intern\LP5_Ausfuhrungsplanung\M\05_Revit\...
 Diese Zeichnungen sind ausschließlich Eigentum von gpe-projekt und urheberrechtlich geschützt.
 Ohne unsere Zustimmung dürfen sie in keiner Form verwendet oder Dritten zugänglich gemacht werden (§ 106 Urhebergesetz). Änderungen sind vorbehalten.